

## Modulare Großküchengeräteserie thermaline 80 - Elektro-Bain- Marie, 1-seitige Bedienung, GN 2/1

### Technisches Datenblatt

ARTIKEL #  
MODELL #

NAME #

SIS #

AIA #



588088 (MABBAAHOAO)

Elektro-Bain-Marie,  
Wasserarmatur an der  
Rückseite, einseitige  
Bedienung, GN 2/1

### Kurzbeschreibung

#### Artikel Nr.

Gerätekonstruktion nach DIN 18860\_2 mit 20 mm Deckplatte mit Tropfnase. Innenrahmen aus 2 und 3 mm CNS 1.4301 für extra große Stabilität. 2 mm Deckplatte aus CNS 1.4301. Reinigungsfreundliche Konstruktion mit ebenen Flächen. THERMODUL-Verbindungssystem ermöglicht bündige Deckplatte bei Aufstellung nebeneinander und verhindert Eindringen von Schmutz. Becken aus Chromnickel-Molybdänstahl 1.4435, fugenlos in die Deckplatte eingeschweißt. Fühlergeregelte Wassertemperatur und automatischer Trockengehschutz. Ringsum erhöhte Kanten zum Schutz gegen Eindringen von Schmutz. Metallknebel mit eingelassenem, hygienischem, „weichem“ Silikon Griff für leichte Bedienung und Reinigung. IPX5 Strahlwasserschutz-Zertifizierung.  
Konfiguration: Einseitige Bedienung, Wassermischamatur an der Rückseite.

### Hauptmerkmale

- Füllmarke an Beckenseitenwand.
- Überhitzungsschutz: 1 Temperaturfühler schaltet bei Überhitzung die Stromzufuhr ab.
- Reinigungsfreundliches Becken mit gerundeten Ecken.
- THERMODUL Anschlussystem für nahtlose Deckplatte bei Installation von Geräten nebeneinander; so kann kein Schmutz in die Funktionskomponenten eindringen, und die Geräte können für Service oder Austausch leicht abmontiert werden.
- Metallknebel mit eingebautem, hygienischem Silikon Griff für leichte Handhabung und Reinigung. Das Spezialdesign der Regler schützt vor Eindringen von Schmutz oder Flüssigkeiten in Funktionskomponenten.
- Großes, gut lesbares, digitales Display aus Dickglas, beständig gegen Hitze und Chemikalien, zur Anzeige der eingestellte Leistungsstufe. Das Display zeigt auch den EIN-/AUS-Status des Geräts und der Heizelemente an.
- Wanne mit Aufkantung ringsum zum Vermeiden von Schmutzeindringen von der Arbeitsplatte.
- Wassertemperatur-Regelung über elektronischen Sensor mit Temperatur- oder Leistungsstufenwahl.
- Drei Sicherheitssysteme schützen vor Überhitzung; manueller Reset ohne Werkzeug.

### Konstruktion

- 2 mm Deckplatte aus Chromnickelstahl 1.4301.
- Konstruktion gemäß DIN 18860\_2 mit 20 mm Tropfnase und 70 mm zurückgesetztem Sockel.
- Spritzschutz: IPX5
- Flache Oberflächenkonstruktion mit minimalen verdeckten Bereichen zur einfachen Reinigung aller Oberflächen
- Innenrahmen für besondere Stabilität aus 2 und 3 mm dickem Chromnickelstahl 1.4301 (AISI 304).
- Wasserbecken aus Chromnickel-Molybdänstahl 1.4435 nahtlos in die Deckplatte geschweißt.
- Konstruktion gemäß DIN 18860\_2 mit 20 mm Tropfnase.

### Nachhaltigkeit

- Standby-Funktion für Energieeinsparung und schnelles Wiederaufheizen bis zur max. Temperatur.

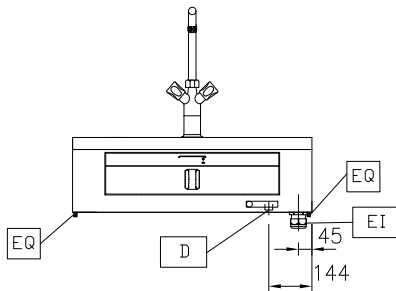


Genehmigung: \_\_\_\_\_

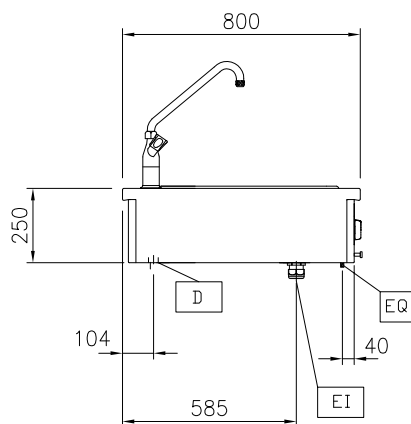
**Optionales Zubehör**

• Verbindungsschiene	PNC 912500	<input type="checkbox"/>
• Portionierbord, 800 mm Länge	PNC 912526	<input type="checkbox"/>
• CNS-Portionierbord, 800 mm Länge	PNC 912556	<input type="checkbox"/>
• Klappbord	PNC 912577	<input type="checkbox"/>
• Klappbord	PNC 912578	<input type="checkbox"/>
• Seitenbord	PNC 912583	<input type="checkbox"/>
• Seitenbord	PNC 912584	<input type="checkbox"/>
• Seitenbord	PNC 912585	<input type="checkbox"/>
• Verbindungsschiene: modular 80 (links) mit ProThermetic Kippgerät (rechts), ProThermetic Standgerät (links) mit ProThermetic Kippgerät (rechts)	PNC 912971	<input type="checkbox"/>
• Verbindungsschiene: modular 80 (rechts) mit ProThermetic Kippgerät (links), ProThermetic Standgerät (rechts) mit ProThermetic Kippgerät (links)	PNC 912972	<input type="checkbox"/>
• Endschiene, links, bündig	PNC 913109	<input type="checkbox"/>
• Endschiene, rechts, bündig	PNC 913110	<input type="checkbox"/>
• Deckel für Bain-Marie GN 2/1	PNC 913147	<input type="checkbox"/>
• Endschiene (12,5 mm), links	PNC 913200	<input type="checkbox"/>
• Endschiene (12,5 mm), rechts	PNC 913201	<input type="checkbox"/>
• T-Profil für tl80/90, Rücken an Rücken, für Geräte ohne Aufkantung, Länge=2000 mm (werksseitig zu kürzen)	PNC 913227	<input type="checkbox"/>
• - NOT TRANSLATED -	PNC 913230	<input type="checkbox"/>
• Energie-Optimierer 14A	PNC 913244	<input type="checkbox"/>
• Endschiene, (12,5 mm), links, für Rücken/Rücken-Aufstellung	PNC 913249	<input type="checkbox"/>
• Endschiene, (12,5 mm), rechts, für Rücken/Rücken-Aufstellung	PNC 913250	<input type="checkbox"/>
• Endschiene, bündig, links, für Rücken/Rücken-Aufstellung	PNC 913253	<input type="checkbox"/>
• Endschiene, bündig, rechts, für Rücken/Rücken-Aufstellung	PNC 913254	<input type="checkbox"/>
• - NOT TRANSLATED -	PNC 913297	<input type="checkbox"/>
• - NOT TRANSLATED -	PNC 913658	<input type="checkbox"/>
• Filter = 800 mm - Thermaline 80/85/90	PNC 913665	<input type="checkbox"/>
• - NOT TRANSLATED -	PNC 913676	<input type="checkbox"/>

Front

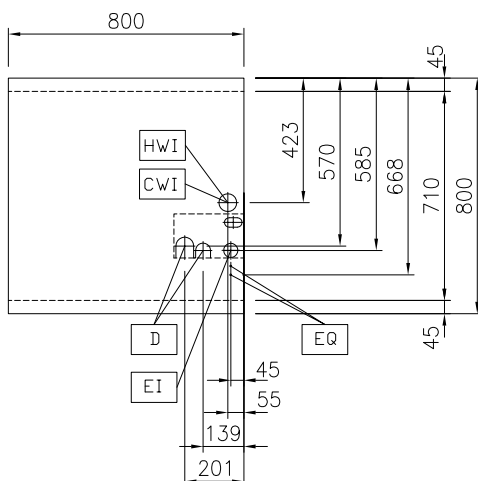


Seite



D = Ablauf  
DO = Überlaufrohr  
EI = Elektroanschluss  
EQ = Equipotentialschraube  
WI = Wasserzulauf

oben



## Elektrisch

Netzspannung: 400 V/3N ph/50/60 Hz  
Gesamt-Watt 3 kW

## Schlüsselinformation

Anzahl Becken: 1  
Beckenabmessungen (Nutzinhalt) Länge: 630 mm  
Beckenabmessungen (Nutzinhalt) Höhe: 170 mm  
Beckenabmessungen (Nutzinhalt) Tiefe: 510 mm  
Beckeninhalt: 10 lt MIN; 65 lt MAX  
Thermostatbereich: 30 °C MIN; 90 °C MAX  
Außenabmessungen, Länge: 800 mm  
Außenabmessungen, Tiefe: 800 mm  
Außenabmessungen, Höhe: 250 mm  
Nettogewicht: 25 kg  
Konfiguration: einseitig bedienbar; Oberbau

## Nachhaltigkeit

Durchschnittlicher Verbrauch 7.5 Amps